

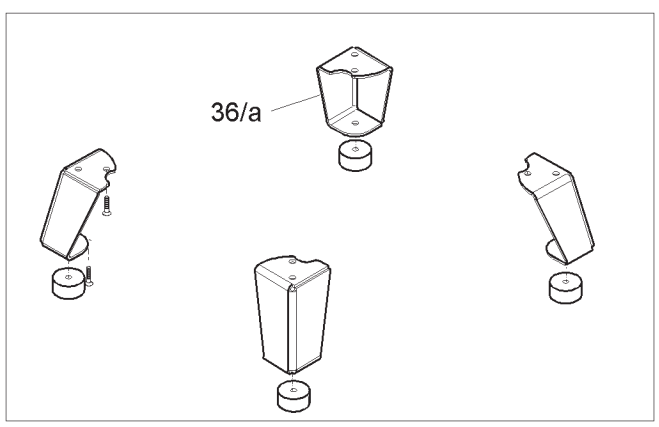
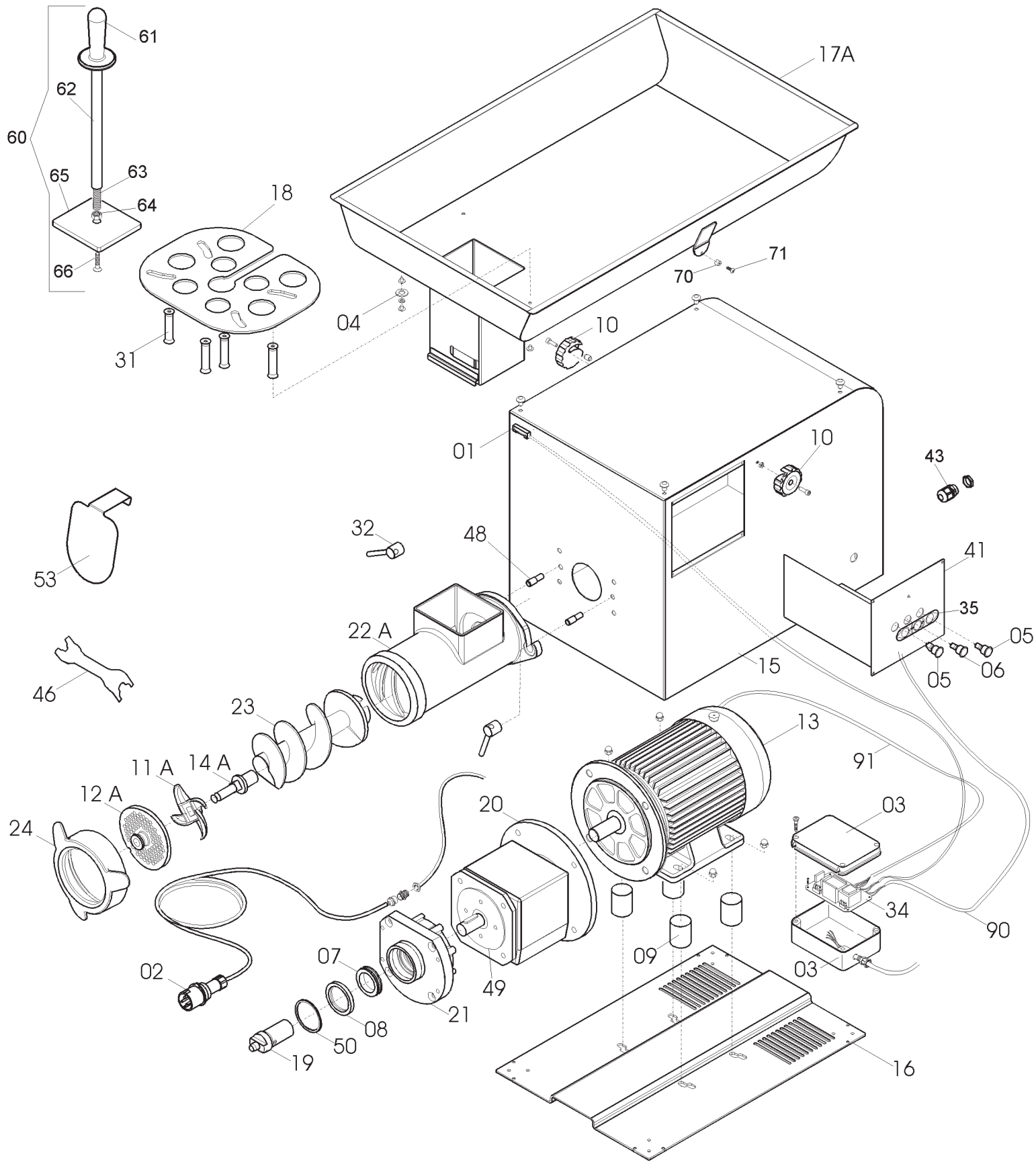
04/2013

# **Mod: TTGD-32/CB**

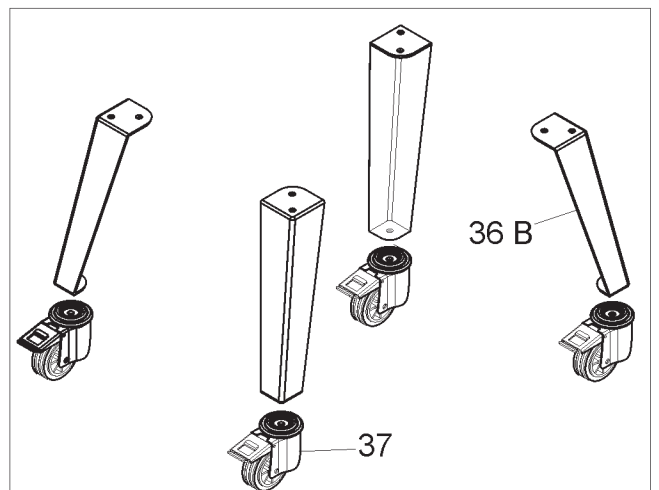
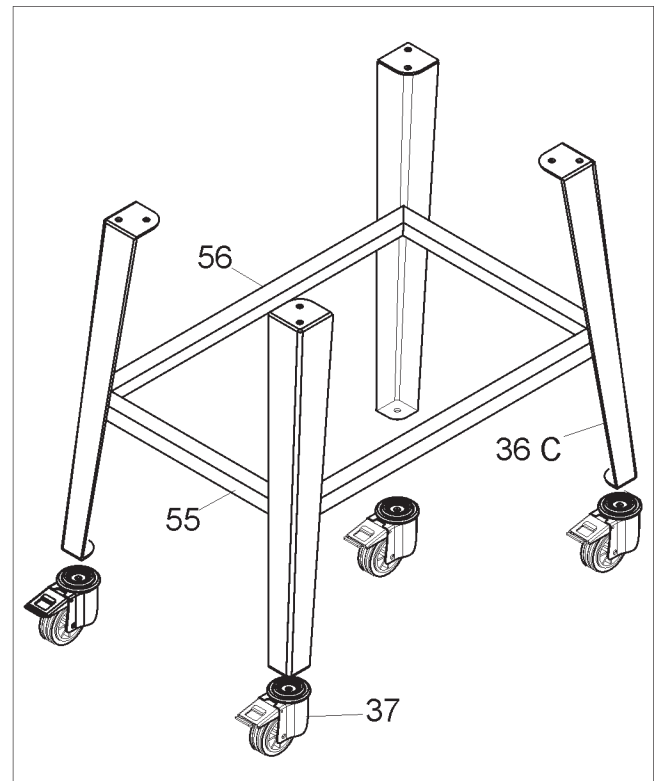
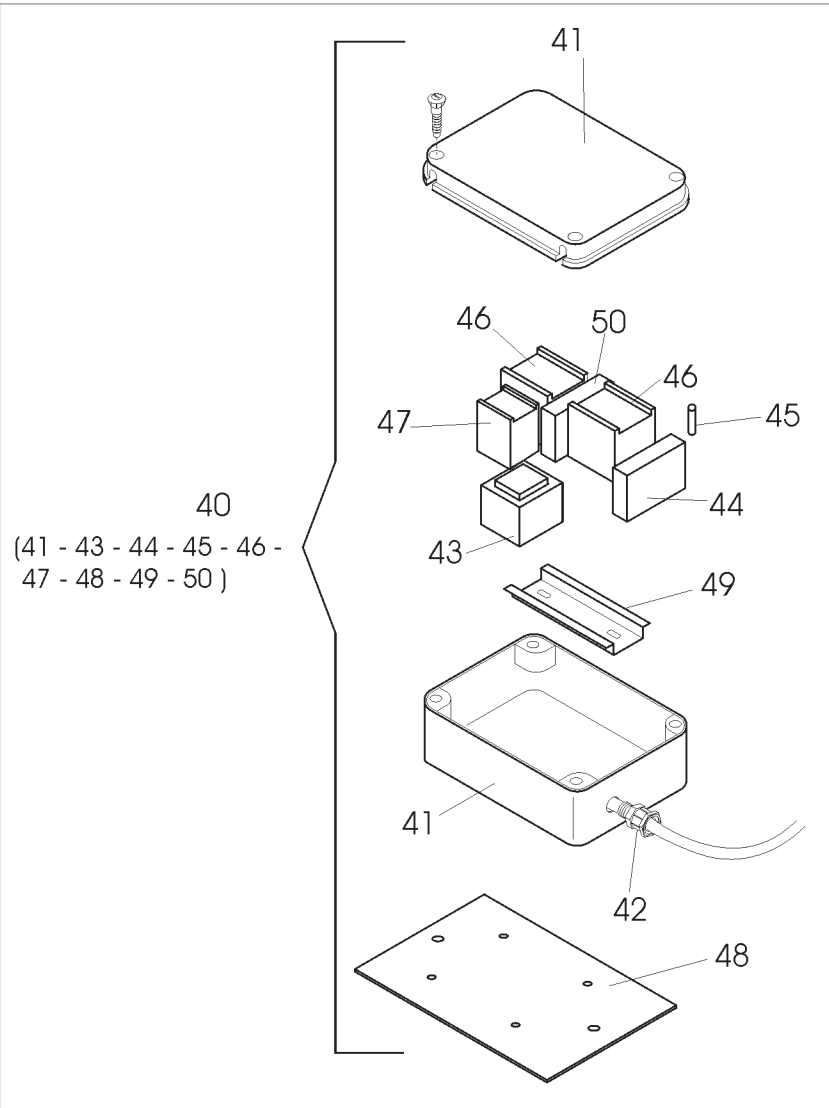
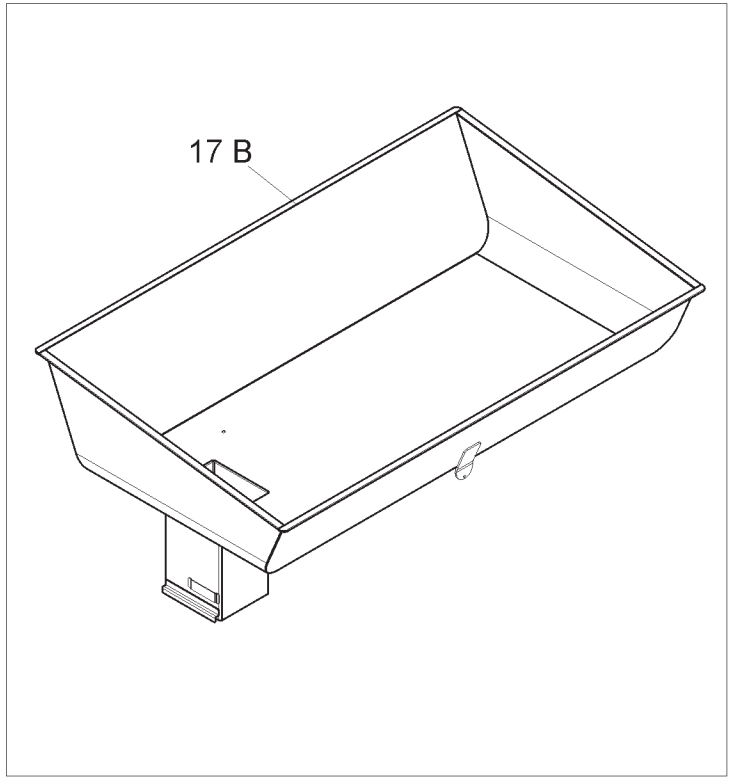
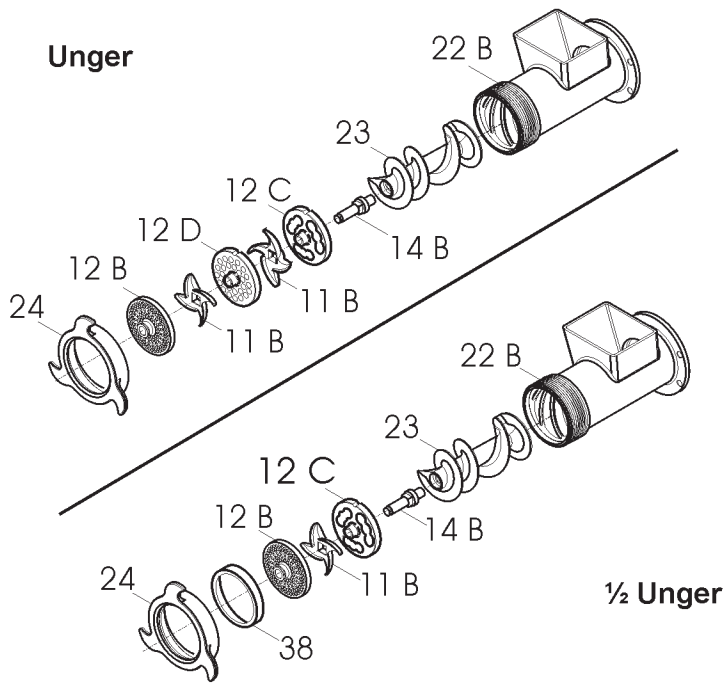
**Production code: 213221PP03F + LF039770**

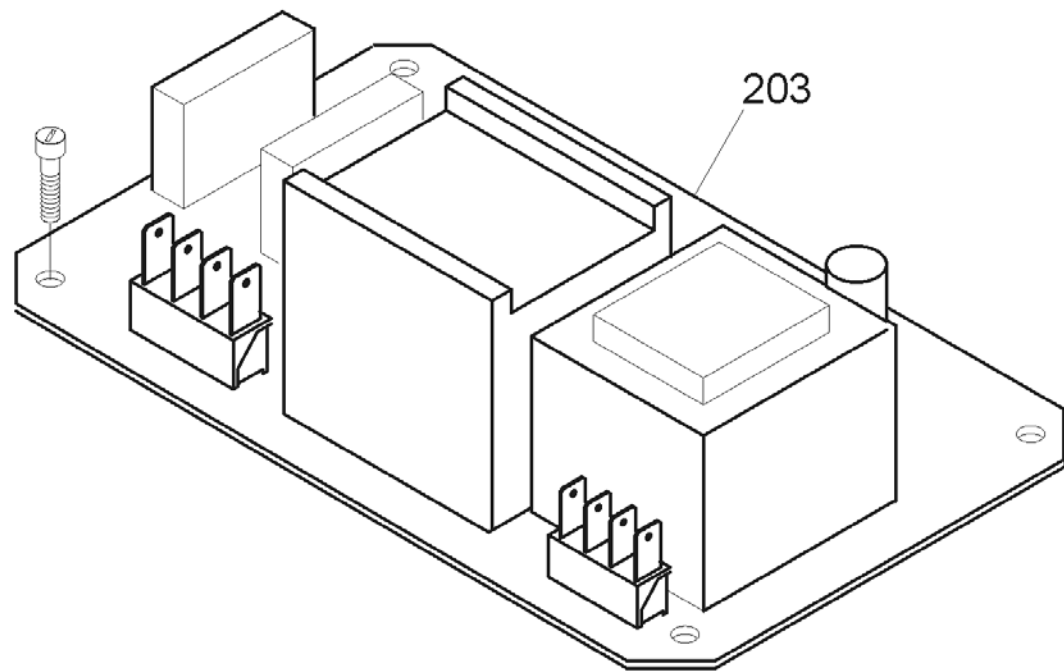
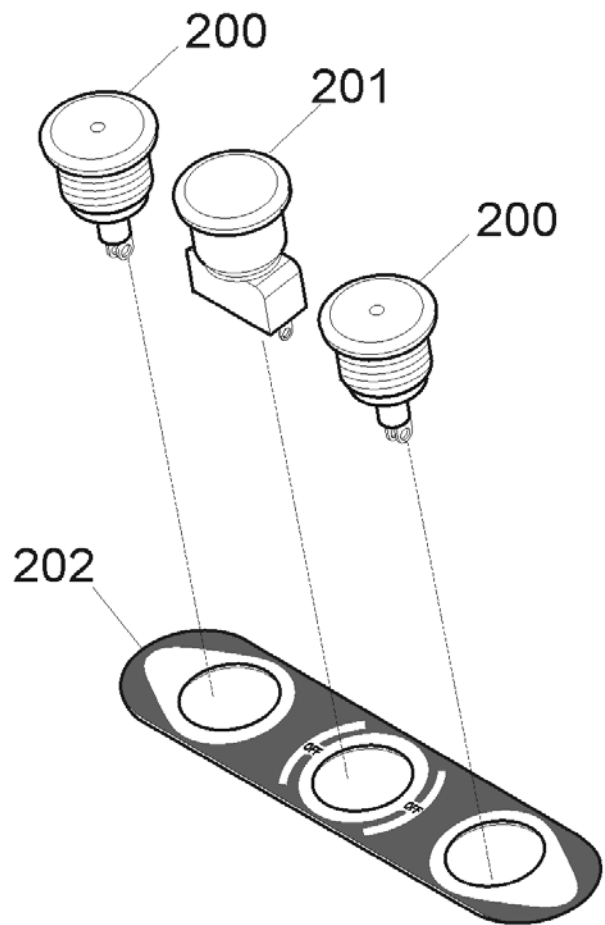


**Diamond**  
catering equipment



**Unger**





## Pulsantiera TTGD-32/CB

## Riferimento

## Nome prodotto

## Codice

200	PULSANTE SPIA ACCIAIO ITW NO-NC	LF1041000
201	PULSANTE ACCIAIO ITW NO-NC	LF1041001
202	MASCHER. A TRE PUL.PER PUL. ACCIAIO	LF1041003
203	SCHEDA INVERSIONE TAGL.	LF1033020

## TTGD-32/CB tav-1

## Riferimento

## Nome prodotto

## Codice

	1	CONTATTO MAGNETICO	LF1010005
	2	CAVO + SPINA CEE 3P + T.	LF1010047
	3	CASSETTA GW 44207	LF1010704
	4	MAGNETE RICOPERTO M634 NA BA PS00	LF1039710
	5	PULSANTE SPIA ACCIAIO ITW NO-NC	LF1041000
	6	PULSANTE ACCIAIO ITW NO-NC	LF1041001
	7	CUSCIN. REGGISP. 51109 TC 32-42 SM	LF1134500
	8	CUSCINETTO 61809 TC 42 SM	LF1134501
	9	PIEDINO ANTIVIBR. TC 32-42 5 HP	LF1434500
	10	POMOLO CHIUSURA SO INOX	LF1510704
	13	MOTORE TC 32 4 HP 380/50HZ	LF1833801
14 A		PERNO ELICA TC 32	LF2033013
	15	CARENA INOX MICROP. TC 42 SM	LF2034501
	16	FONDELLO INOX TC 42 SM	LF2034504
17 A		TRAMOGG. TC 32 MNT 900*563*120 LT60	LF2034420
	18	SALVAMANO INOX MICROP. TC 42 SM	LF2034511
	19	PERNO TRASC ELICA TC 32 US	LF2034589
	20	RIDUTTORE INGR. CASC. TC 32-42	LF2034583
	21	FLANGIA SUPP BOCCA TC 32 US	LF2034587
22 A		BOCCA LUCIDA IX TC 32 SM	LF2039701
	23	ELICA LUCIDA INOX TC 32 BUF.	LF2039703
	24	GHIERA INOX TC 32 BAR.PS 3	LF2035964
	31	DISTANZIALI H.100 PARAMANO TC	LF2039733
	32	DADO BLOCCAGGIO BOCCA TC 32 SM	LF2039743
	34	SCHEDA INVERSIONE TAGL.	LF1033020
	35	MASCHER. A TRE PUL.PER PUL. ACCIAIO	LF1041003
36 A		GAMBA CAVAL.CORTA	LF2039770
	41	CARTER COMM. SUP. SCAT. TC 42	LF2034503
	43	PRESSACAVO + DADO OTT.NICH.PG11	LF1010063
	46	ESTRATTORE COLTELLI/PIASTRE TC32-42	LF2034552
	48	PRIGIONIE.SBLOC.BOCCA TC 32 SM	LF2039722
	49	FLANGIA RIDUTTORE INGR. CASC. TC	LF2034585
	50	ANEL.TEN. 52-68-7 DOPPIO LABBRO	LF1234000
	53	PARASPRUZZI TC 32-42	LF2034549
	60	PESTELLO COMPLETO TC 42	LF2034578
	61	MANOPOLA ASTA PESTELLO TC 32 SM	LF2039741
	62	TUBO PESTELLO TC 42 SM	LF2034540
	63	BARRA FILETTATA PESTELLO TC 42	LF2034543
	64	DADO INOX M8 X 20 PEST. TC 32-42	LF2034545
	65	TAMPONE PESTELLO POLIC. TC 32 SM	LF2039738

66 VITE TSP M8X40 PEST TC 32-42	LF2034544
90 CAVETTO PULS ACCIAIO 3 PULS	LF1039703
91 CAVETTO TF/1,5 ALIMENTAZIONE MOTORE	LF1010055

TTGD-32/CB tav-2

Riferimento	Nome prodotto	Codice
14 B	PERNO ELICA TC 42 UNGER	LF2034302
22 B	BOCCA UNGER MICROP TC 42 MON	LF2034526
	23 ELICA MICROP TC 42 MONT.	LF2034530
	24 GHIERA MICROP TC 42 SM	LF2034533
36 B	GAMBA CAVAL.MEDIA	LF2039755
36 C	GAMBA CAVAL.LUNGA	LF2039766
	37 RUOTA MOBILE CON FRENO D 80 C/PERNO	LF1539701
	38 DISTANZIALE INOX STRET.42 UNG.E/130	LF15344DDSX
	40 KIT PROTETTORE SC 4-5 HP CON INV	LF1034501
	41 SCAT.GRIGIA ELETTR. ABB. 0852	LF1041006
	43 TRASF. MONOF 30 VA 400/12-12 CE	LF1034507
	44 PORTAFUS. BCH1X38 32A 690V	LF1034509
	45 FUSIB. RIT. 10,3X38 CH10GL 1A	LF1034511
	46 CONTATT. A 16-30-10 24V 50/60 H	LF1034515
	47 PROTETTORE SOVRACORRENTE 6,0-8,5A	LF1034519
	48 PIASTRA DI FONDO X CAS 180X140	LF1034505
	49 GUIDA DIN OMEGA H.7MM ZINC BI	LF1034513
	50 CONTATTO AUSILIARE 1NA+1NC	LF1034517
	55 ASTA 415 POST CAV X TC 32/42	LF2034576
	56 ASTA 592 POST CAV X TCM 30 TC 42	LF2039776